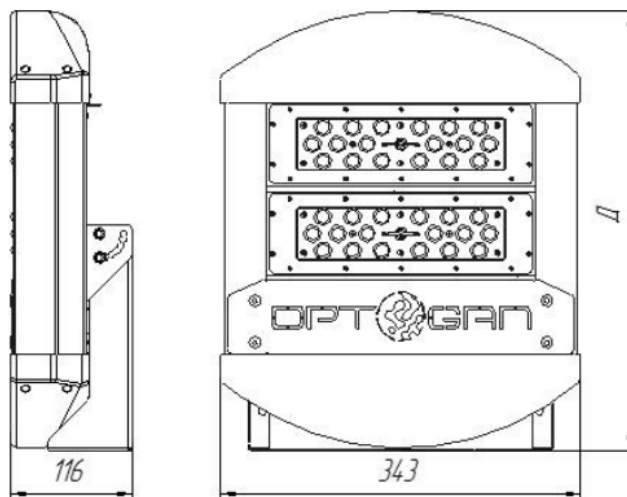


Семейство промышленных модульных светильников «Вега» 2016 модельного ряда

- * Низкое энергопотребление
- * Высокий световой поток
- * Высокая световая отдача
- * Срок службы 50 000 часов
- * Отсутствие в спектре излучения ультрафиолетовой и инфракрасной составляющих.



Основные характеристики

| | |
|------------------------------------|--------------------------------------|
| Наименование серии | Вега |
| Назначение | Для освещения промышленных помещений |
| Тип светильника | Накладной, подвесной, приставляемый |
| Степень защиты | IP 67 ГОСТ 14254-96 |
| Класс защиты от поражения эл.током | I ГОСТ Р МЭК 60598-1-2003 |



Электрические характеристики

| Наименование | Beга-1 | Beга-2 | Beга-3 | Beга-4 | Beга-5 | Beга-6 |
|---|--|--------------------|--------------------|--------------------|--------------------|--------------------|
| Потребляемая мощность, Вт | 40 | 80 | 120 | 160 | 200 | 240 |
| Световой поток Цветовая температура (4000К,5000К,6500К) | 4800лм | 9600лм | 14400лм | 19200лм | 24000лм | 28800лм |
| Габаритные размеры (ШхВхД), мм | 343 x 116 x 330 | 343 x 116 x 415 | 343 x 116 x 500 | 343 x 116 x 585 | 343 x 116 x 670 | 343 x 116 x 755 |
| Напряжение питания | 110 – 305В | | | | | |
| Коэффициент мощности | ≥0,95 / 220В | | | | | |
| Тип подсоединения | Провода сечением 1,5мм ² | | | | | |
| Функция диммирования | В комплектации со стандартным драйвером не предусмотрена | | | | | |

Светотехнические характеристики

| | | | | | | |
|---|-----------------------------|----------|--|--|----------|--|
| Тип светодиодов | F6A | | | | | |
| Угол излучения | 95°±10° / 75°±10° / 45°±10° | | | | | |
| Индекс цветопередачи, Ra, не менее | 70 | | | | | |
| Рекомендуемое расстояние до освещаемого объекта | 4 – 10м | 10 – 15м | | | 15 – 25м | |

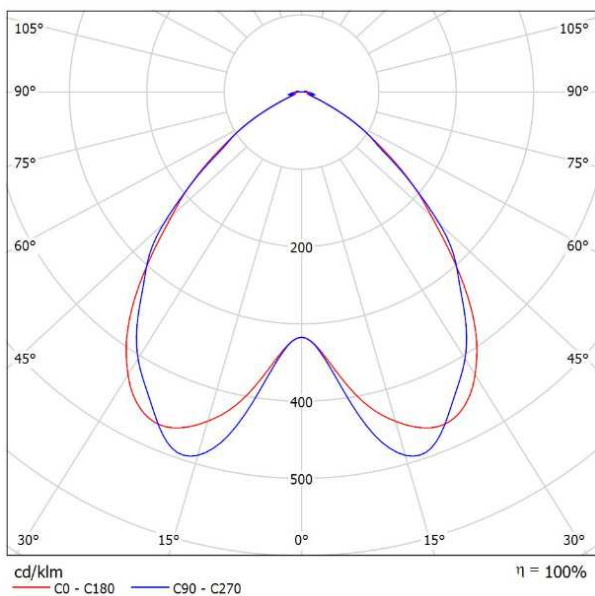
Механические характеристики

| | | | | | | |
|---|--------------------------|-----|-----|-----|-----|-----|
| Соответствие группе механической прочности | M2 ГОСТ 17516.1-90(2001) | | | | | |
| Общая масса, кг | 3.8 | 4.9 | 6.0 | 7.0 | 8.0 | 8.8 |
| Рабочая температура | -40° С ~ +50° С | | | | | |
| Температура хранения | -40° С ~ +50° С | | | | | |
| Срок службы светодиодов | 50 000 часов | | | | | |

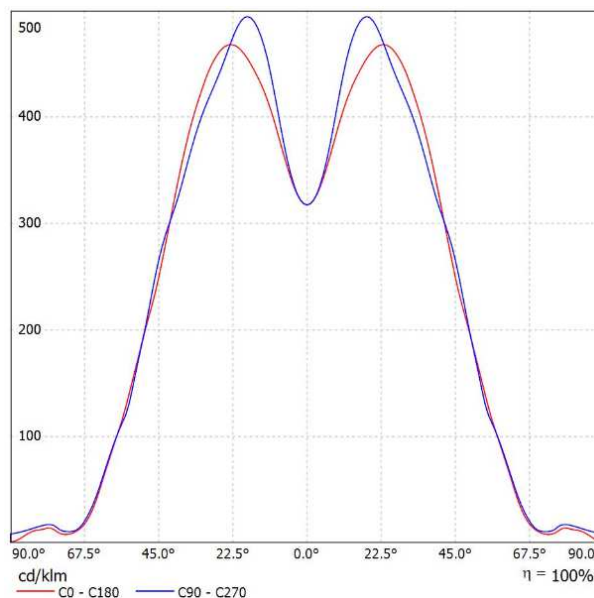


Кривая силы света (95 градусов)

LVK(полярная)

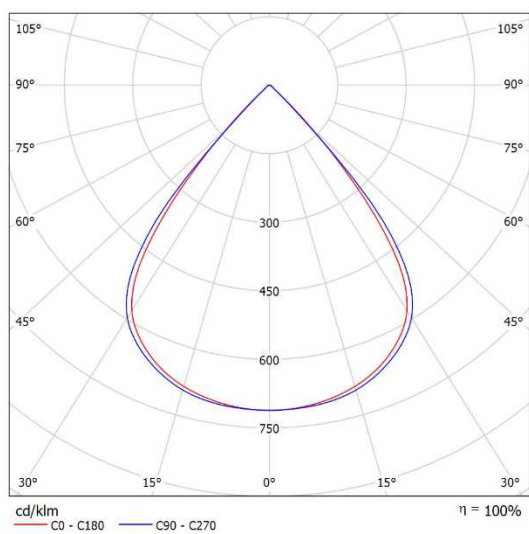


LVK(линейная)

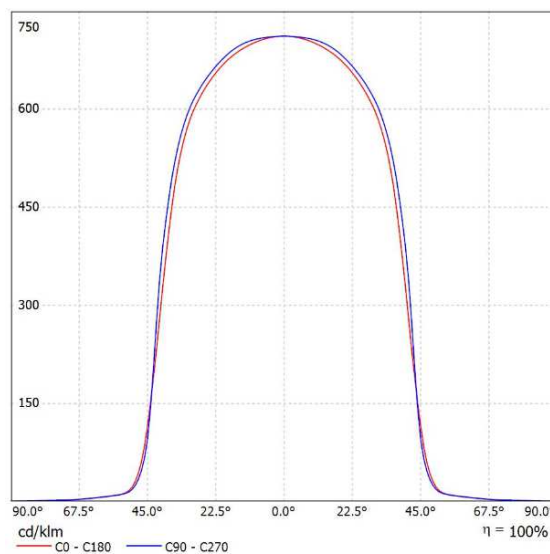


Кривая силы света (76 градусов)

LVK(полярная)

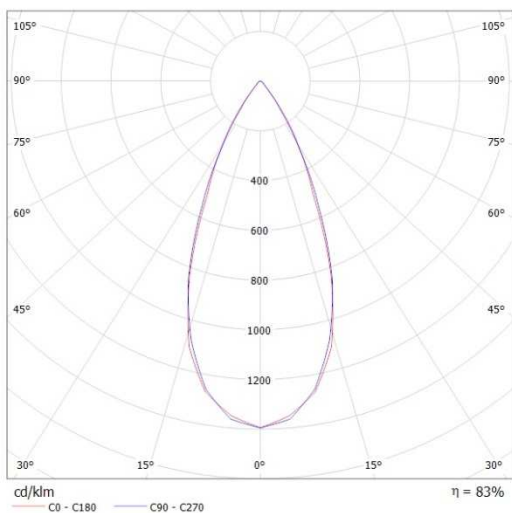


LVK(линейная)

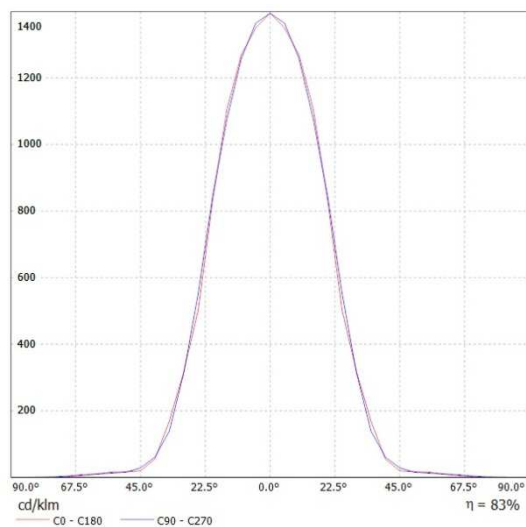


Кривая силы света (46 градусов)

LVK(полярная)

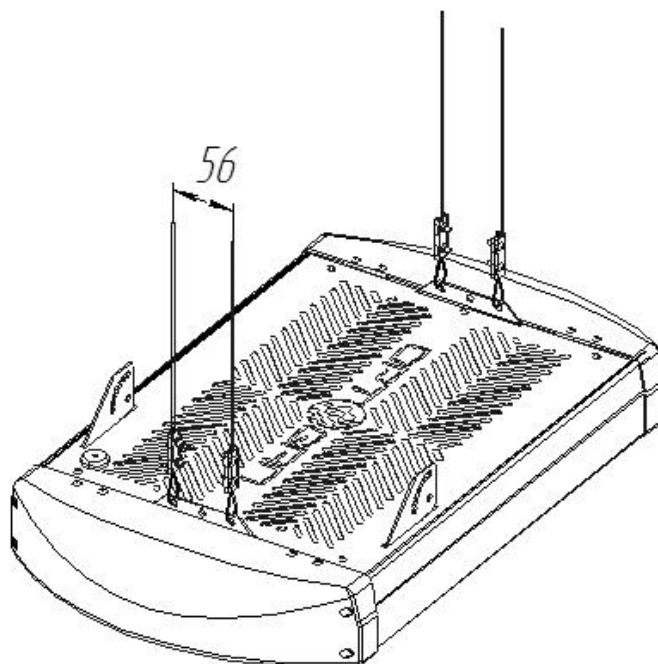


LVK(линейная)

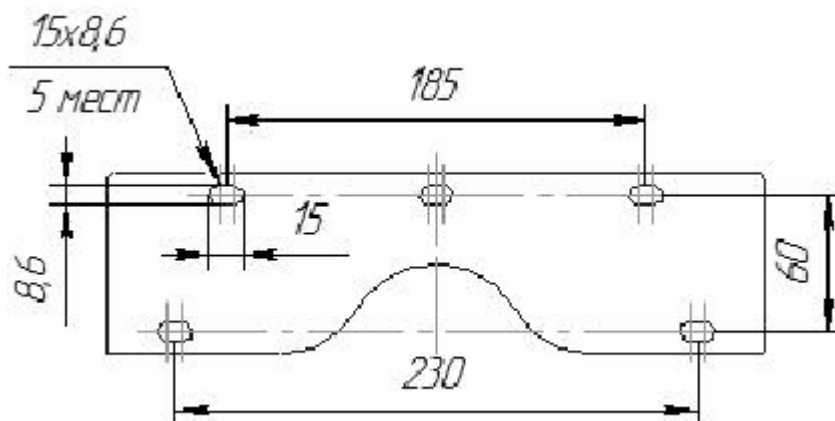


Инструкция по монтажу

Для подвеса светильника использовать тросы из комплекта монтажных частей (КМЧ) арт. 112400003. (Длина тросов 5м каждый). Продеть тросы через подвесные отверстия светильника, для регулирования высоты подвеса и стяжки тросов между собой использовать зажимы из комплекта.



Для установки светильника на стену снять поворотный кронштейн и прикрепить к монтажной поверхности. Разметка крепежных отверстий представлена на рисунке.



Закрепить светильник на поворотном кронштейне и установить необходимый угол поворота от 0° до 90° с шагом 15°

