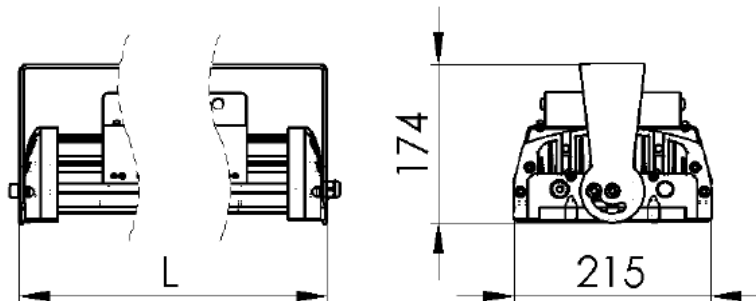


## Семейство промышленных пристраиваемых светильников «Вега»

- \* Низкое энергопотребление
- \* Высокий световой поток
- \* Высокая световая отдача
- \* Срок службы 50 000 часов
- \* Отсутствие в спектре излучения ультрафиолетовой и инфракрасной составляющих.



### Основные характеристики

Наименование	«Оптолюкс-Вега»
Назначение светильника	Освещение ангаров, складов, промышленных помещений. Наружное освещение.
Тип светильника	Светодиодный
Степень защиты ГОСТ 14254-80	IP 67 ГОСТ 14254-80
Класс защиты от поражения электрическим током ГОСТ 12.2.007.0-75-1	I ГОСТ Р МЭК 60598-1-2003



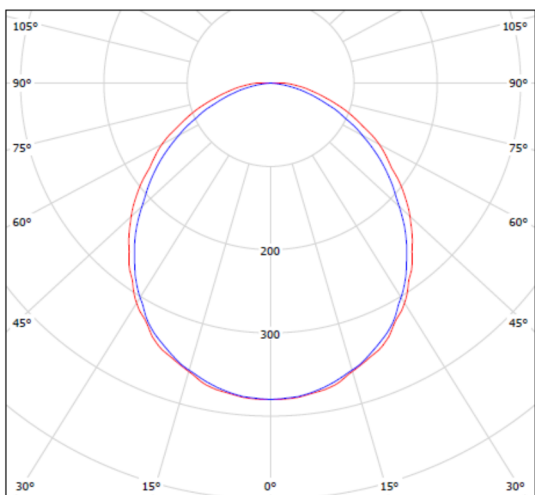
Электрические характеристики					
Модель светильника	Bera-60	Bera-120	Bera-240	Bera-360	Bera-480
Потребляемая мощность не более	<b>50Вт</b>	<b>100Вт</b>	<b>200Вт</b>	<b>300Вт</b>	<b>400Вт</b>
Нормальный белый 4000К	<b>5300лм</b>	<b>10500лм</b>	<b>21000лм</b>	<b>31500лм</b>	<b>42000лм</b>
Дневной белый 5000К	<b>5300лм</b>	<b>10500лм</b>	<b>21000лм</b>	<b>31500лм</b>	<b>42000лм</b>
Холодный белый 6500К	<b>5300лм</b>	<b>10500лм</b>	<b>21000лм</b>	<b>31500лм</b>	<b>42000лм</b>
Габаритные размеры не более, мм	260x215x174	260x215x174	427x215x174	687x215x174	687x215x174
Общая масса не более, кг	5,8	5,8	8,6	13,9	14,2
Напряжение питания	176 – 264В				
Диапазон рабочих частот	50/60Гц				
Тип подсоединения	Кабель 3x0,75мм <sup>2</sup>				
Функция диммирования	В комплектации со стандартным драйвером не предусмотрена				
Коэффициент мощности, не менее	0,95 / 220В				

Светотехнические характеристики	
Тип светодиодов	F6A
Класс светораспределения	П(1)
Индекс цветопередачи Ra, не менее	70
Угол излучения	110 $\pm$ 10° 46 $\pm$ 10° 76 $\pm$ 10°
Механические характеристики	
Соответствие группе механической прочности	M2 ГОСТ 17516.1
Диапазон рабочих температур	-40°С ~ +40°С
Температура хранения по ГОСТ 15150	-40°С ~ +40°С
Срок службы светодиодов	50 000 часов

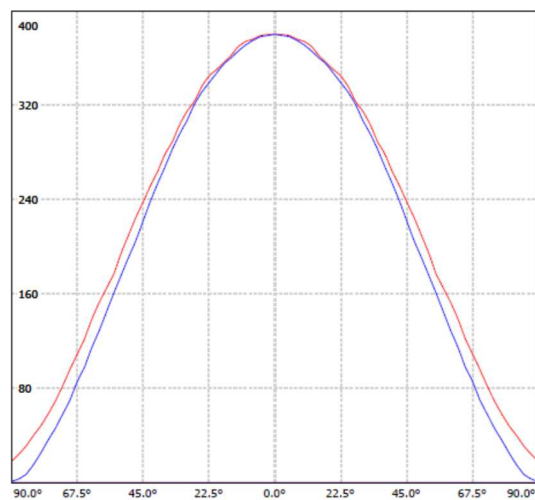


## Кривая силы света (110 градусов)

LVK(полярная)

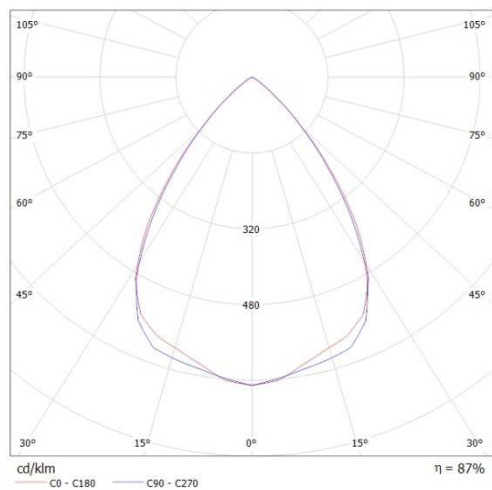


LVK(линейная)

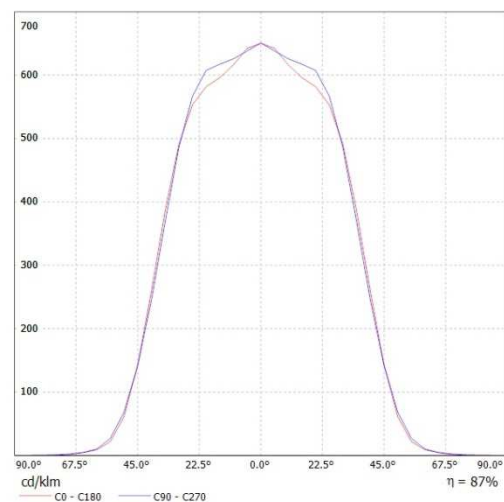


## Кривая силы света (76 градусов)

LVK(полярная)

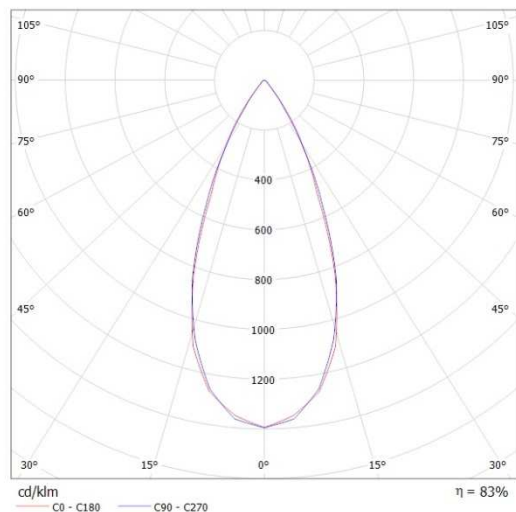


LVK(линейная)



## Кривая силы света (46 градусов)

### LVK(полярная)



### LVK(линейная)

