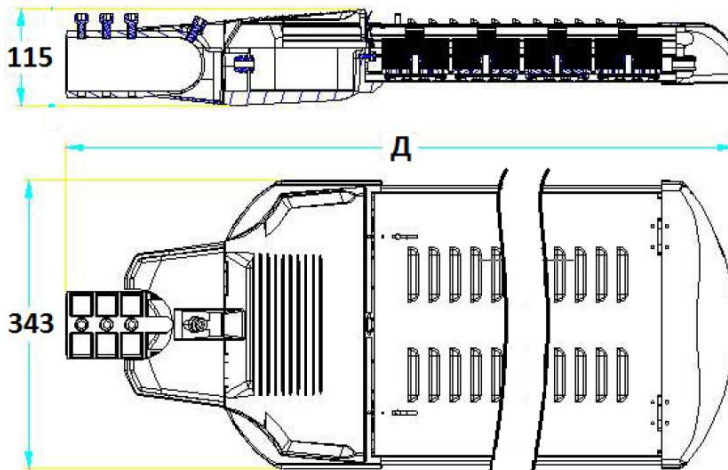


Семейство уличных светильников «Алькор»

Основные преимущества:

- * Низкое энергопотребление
- * Высокий световой поток
- * Высокая световая отдача
- * Срок службы более 50 000 часов
- * Без инструментальной замена драйвера.



Основные характеристики

Наименование серии	Алькор				
Назначение	Предназначен для освещения дорог класса А, Б, В, а также ангаров, прилегающих территорий промышленных зданий, улиц, парков, парковок и т.п.				
Тип светильника	Консольный				
Степень защиты	IP 67 ГОСТ 14254-96				
Класс защиты от поражения эл.током	I ГОСТ Р МЭК 60598-1-2003				
Наименование	Алькор-2	Алькор-3	Алькор-4	Алькор-5	Алькор-6
Потребляемая мощность, Вт	80	120	160	200	240
Световой поток, цветовая температура (4000К,5000К,6500К)	9600лм	14400лм	19200лм	24000лм	28800лм
Габаритные размеры (ДхШхВ), мм	630x343x115	715x343x115	800x343x115	885x343x115	970x343x115
Масса, не более, кг.	7,9	9,2	10,2	11,1	12,4



Тип подсоединения	Провода сечением 1,5мм ²
Функция диммирования	В комплектации со стандартным драйвером не предусмотрена
Напряжение питания	110 – 305В
Диапазон рабочих частот	50/60Гц

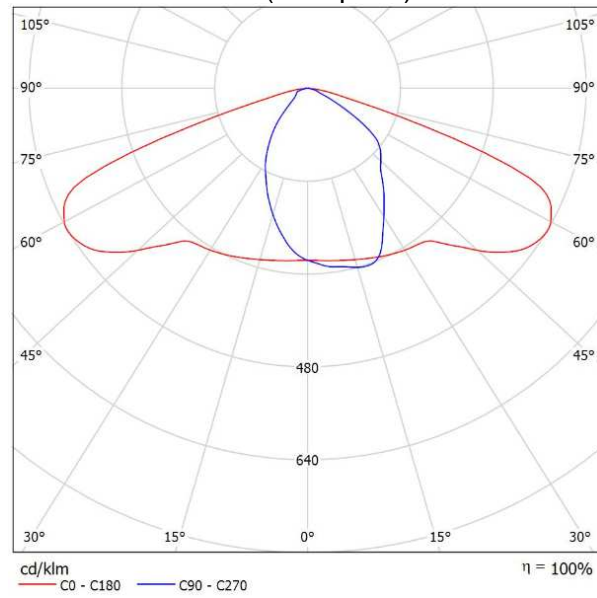
Светотехнические характеристики			
Угол излучения	Поперечная плоскость	135°±15°	
	Продольная плоскость	75°±10°	
Тип кривой силы света	Ш		
Рекомендуемое расстояние до освещаемого объекта	4 – 10м	10 – 15м	15 – 25м
Механические характеристики			
Соответствие группе механической прочности	M2 ГОСТ 17516.1-90(2001)		
Общая масса, кг			
Рабочая температура	-40° С ~ +50° С		
Температура хранения	-40° С ~ +50° С		
Срок службы светодиодов	50 000 часов		
Способ крепления	На трубу Ø50-60мм. После установки возможна дополнительная корректировка угла наклона от -6° вниз до 24°вверх с шагом 3°		

Территория завода Оптиган, г. Санкт-Петербург



Кривая силы света

LVK(полярная)



LVK(линейная)

