

**Светильники серии
«Оптолюкс-Вега»
495-01**



Руководство по эксплуатации

Санкт-Петербург

СОДЕРЖАНИЕ

- 1 Назначение и правила эксплуатации
- 2 Технические данные
- 3 Комплект поставки
- 4 Устройство и принцип работы
- 5 Установка, монтаж и обслуживание
- 6 Транспортирование и хранение
- 7 Утилизация
- 8 Свидетельство о приемке и упаковке
- 9 Гарантийные условия
- 10 Гарантийный талон
- 11 Контактная информация

Настоящее руководство по эксплуатации распространяется на светильники серии «Оптолюкс-Вега» с полупроводниковыми источниками света белого цвета излучения и предназначено для изучения его устройства, а также правил установки, эксплуатации, транспортирования и хранения.

ПРИМЕЧАНИЕ - Перед тем, как приступить к установке и подключению светильника, необходимо изучить данное руководство, так как несоблюдение рекомендаций может привести к потере работоспособности изделия и утрате гарантийных обязательств.

1 НАЗНАЧЕНИЕ И ПРАВИЛА ЭКСПЛУАТАЦИИ

- 1.1 Светильники серии «Оптолюкс-Вега» предназначены для освещения промышленных помещений, ангаров, складов, прилегающих территорий промышленных зданий и т.п. Светильники имеют подвесное v при-страиваемое поворотное крепление.
- 1.2 Светильник имеет верхнее значение рабочей температуры окружающего воздуха при эксплуатации плюс 50°С. Нижнее значение рабочей температуры окружающего воздуха при эксплуатации минус 40°С.
- 1.3 В соответствии с условиями размещения по допускаемым механическим воздействиям светильник относится к группе исполнения М2 в соответствии с ГОСТ 17516.1.
- 1.4 Степень защиты от внешних воздействий IP67 по ГОСТ 14254.
- 1.5 Сопротивление изоляции светильника при нормальных условиях не менее 2 МОм в соответствии с ГОСТ Р МЭК 60598-1.
- 1.6 Электрическая прочность изоляции светильника не должна быть менее 1,5кВ в соответствии с ГОСТ Р МЭК 60598-1.
- 1.7 Светильник по электромагнитной совместимости соответствует требованиям СТБ ЕН 55015, СТБ ИЕС 61547, ГОСТ 30804.3.2 и ГОСТ 30804.3.3.
- 1.8 Конструкция светильника обеспечивает класс защиты от поражения электрическим током I по ГОСТ Р МЭК 60598-1.
- 1.9 Светильник не должен воспламеняться и воспламенять окружающие элементы и материалы в соответствии с требованиями ГОСТ 12.1.044 и ГОСТ Р МЭК 60598-1.
- 1.10 **Запрещается** эксплуатировать светильник при температуре воздуха ниже минус 40°С или выше плюс 50°С, использовать для чистки органические растворители.

2 ТЕХНИЧЕСКИЕ ДАННЫЕ

Серия светильников	Оптолюкс-Вега						
	1	2	3	4	5	6	
2.1 Напряжение питания	~110-305 В						
2.2 Коэффициент мощности	≥0,95 / 220 В						
2.3 Номинальная мощность потребления, Вт	40	80	120	160	200	240	
2.4 Угол излучения по уровню 0,5·I _{v,max}	95°±10°, 75°±10°, 45°±10°						
2.5 Номинальный световой поток, лм	4000К*	4800	9600	14400	19200	24000	28800
	5000К*						
	6500К*						
2.6 Индекс цветопередачи, R _a не менее	70						
2.7 Габариты, не более, мм	ШxВ	343x116					
	Д	330	415	500	585	670	755
2.8 Масса, не более, кг	3.8	4.9	6.0	7.0	8.0	8.8	

* номинальная коррелированная цветовая температура и диапазон согласно Eп-requirements for SSL.

3 КОМПЛЕКТ ПОСТАВКИ

Наименование	Количество, шт.
Светильник серии «Оптолюкс-Вега»	1
Руководство по эксплуатации	1
Упаковка	1

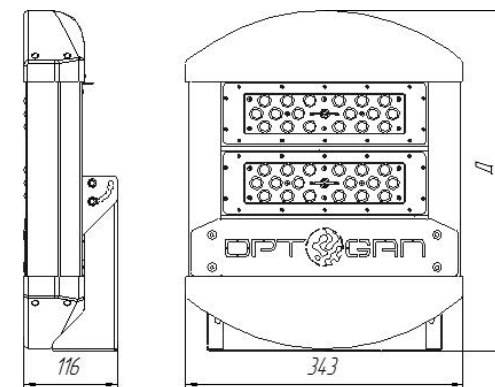


Рис. 1. Габаритные размеры светильника.

4 УСТРОЙСТВО И ПРИНЦИП РАБОТЫ

Светильник изготовлен на основе высокоэффективных светодиодов белого цвета излучения. В состав светильника входит источник питания, который предназначен для преобразования переменного напряжения 220 В внешней сети (допустимый диапазон от 110 до 305 В) в пониженное напряжение постоянного тока. Для подключения электропитания выведен кабель с тремя проводниками [коричневый – фаза, синий – нейтраль, желто-зеленый – защитное заземление] сечением 1.5 мм².

5 УСТАНОВКА, МОНТАЖ И ОБСЛУЖИВАНИЕ

- 5.1 При установке и монтаже светильника необходимо руководствоваться правилами устройства электроустановок (ПУЭ).
- 5.2 Светильники серии «Оптолюкс-Вега» подвешиваются на тросах или крепятся на кронштейне к горизонтальной и вертикальной поверхностям.
 - 5.2.1 Для подвеса светильника использовать комплект монтажных частей (КМЧ), состоящий из двух стальных тросов в ПВХ оболочке и четырех зажимов (поставляется опционально). Продеть тросы через подвесные отверстия светильника, для регулирования высоты подвеса и стяжки тросов между собой использовать зажимы их КМЧ.

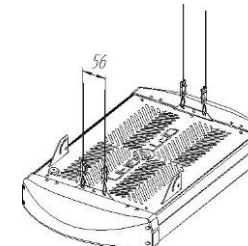


Рисунок 2. Подвес светильника.

5.2.2. Для установки светильника на стену снять поворотный кронштейн и прикрепить к монтажной поверхности. Разметка крепежных отверстий кронштейна представлена на рисунке 3. Использовать анкеры, болты не менее М8. Закрепить светильник на поворотном кронштейне и установить необходимый угол поворота светильника от 0° до 90° с шагом 15°.

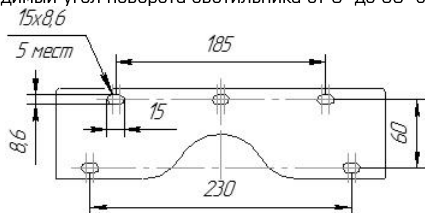


Рисунок 3. Разметка крепежных отверстий.

5.3. Подключить выведенный сетевой кабель светильника к однофазной сети электропитания с помощью клеммников или разъема со степенью защиты не менее IP67.

ВНИМАНИЕ! Подключение кабелей питания производить при отключенном питающем напряжении.

5.4 В случае возникновения неисправности необходимо сразу отключить светильник от питающей сети. Для ремонта обращаться в сервисный центр.

5.5 Запрещается самостоятельно производить ремонт или модификацию светильника.

6 ТРАНСПОРТИРОВАНИЕ И ХРАНЕНИЕ

6.1 Транспортирование светильника может производиться автомобильным, железнодорожным, воздушным и водным транспортом.

6.2 Светильник допускается транспортировать в заводской упаковке всеми видами транспорта в условиях транспортирования «Л» по ГОСТ 23216 и в условиях 5 по ГОСТ 15150.

6.3 Хранение светильника в заводской упаковке должно соответствовать условиям 1.2 по ГОСТ 15150.

7 УТИЛИЗАЦИЯ

7.1 Изделие имеет высокий уровень экологической безопасности, т.е. оно не содержит стойких опасных токсичных загрязнителей, наносящих вред окружающей среде, и подлежит утилизации в соответствии с действующими местными нормами утилизации отходов.

8 СВИДЕТЕЛЬСТВО О ПРИЕМКЕ И УПАКОВКЕ

Светильник серии «Оптолюкс-Вега» серийный номер	
Дата выпуска _____ проверен на функциональность и отсутствие дефектов, упакован в стандартную упаковку и признан годным к эксплуатации	оттиск личного клейма

9 ГАРАНТИЙНЫЕ УСЛОВИЯ

Выдержка из гарантийных условий производителя на светодиодные светильники и лампы-светильники.

9.1 Производитель принимает на себя обязательства по удовлетворению требований потребителей, предъявляемых к качеству изделия, в течение гарантийного срока, установленного на изделие.

9.2 Производитель гарантирует отсутствие дефектов и надлежащее качество изделий и их комплектующих в течение гарантийного срока при условии их правильного монтажа и использования в соответствии с руководством по эксплуатации, с соблюдением правил и требований безопасности.

9.3 Стандартный гарантийный срок составляет 5 лет с момента приобретения изделия потребителем.

9.4 Бесплатный ремонт или замена изделия в случае неисправности в течение гарантийного срока проводится изготовителем при условии соблюдения потребителем правил эксплуатации, транспортирования и хранения.

9.5 Гарантийный срок продлевается на время нахождения изделия в ремонте, либо на срок замены изделия или его комплектующих.

9.6 Гарантийное обслуживание предоставляется при условии предъявления документов, подтверждающих, что гарантийный срок не истек. Такими документами признаются в том числе гарантийные талоны с отметкой, первичные учетные документы, товаросопроводительные документы, подтверждающие передачу изделия.

9.7 В случае отсутствия документов, подтверждающих дату передачи изделия потребителю, отсутствия штампа Дистрибьютора в гарантийном талоне, отсутствия/исправления даты продажи в гарантийном талоне или отсутствия даты монтажа изделия гарантийный срок исчисляется с даты изготовления изделия, указанного в гарантийном талоне и на корпусе изделия.

9.8 Гарантия считается недействительной, если:

- серийный номер изделия изменен, удален, поврежден или неразборчив;
- изделие имеет следы вскрытия, неквалифицированного ремонта или внесения конструктивных изменений без согласования с производителем;
- недостатки изделия возникли вследствие нарушения потребителем условий транспортировки, хранения, монтажа, установленных в руководстве по эксплуатации, или из-за небрежности;
- выявлены недостатки изделия, в том числе повреждения, вызванные не зависящими от производителя причинами, такими как перепады напряжения питающей сети, природные явления или стихийные бедствия, пожар и т.п.;
- использованы рабочие параметры, отличные от сформулированных в технической документации, прилагаемой к изделию.

9.9 Устранение недостатков гарантийных изделий.

- В течение гарантийного срока недостатки изделий устраняются путем ремонта или замены комплектующих;
- В определенных случаях производитель может либо компенсировать потребителю сумму, уплаченную за неисправное изделие, либо заменить неисправное изделие целиком;
- Заменяемые при ремонте комплектующие или изделие целиком, являются либо вновь произведенными, либо восстановленными на заводе производителя и соответствующие по параметрам новым.

Полный текст гарантийных условий производителя представлен на сайте: www.optogan.ru

10 ГАРАНТИЙНЫЙ ТАЛОН

Дата продажи _____	
Фирма продавец _____	
Штамп торгующей организации _____	М.П.
Подпись продавца _____	
Дата установки _____	
Фирма - установщик _____	
Ф.И.О / Подпись установщика _____	

Отметки о проведенном гарантийном обслуживании

Дата приёма		Печать Сервисного центра
Дата выдачи		
Номер работ		
Особые отметки		

Дата приёма		Печать Сервисного центра
Дата выдачи		
Номер работ		
Особые отметки		

Дата приёма		Печать Сервисного центра
Дата выдачи		
Номер работ		
Особые отметки		

11 КОНТАКТНАЯ ИНФОРМАЦИЯ

По вопросам получения сервисного обслуживания просьба обращаться в ближайший авторизованный сервисный центр ЛЕД-Энергосервис или в сервисную службу ЛЕД-Энергосервис.

Информацию об авторизованных сервисных центрах ЛЕД-Энергосервис можно получить на сайте: www.optogan.ru или по телефону: **8 800 555-08-25** доб. 3600 (звонок бесплатный).

Контактные данные сервисной службы ЛЕД-Энергосервис: 198205, Санкт-Петербург, Таллинское шоссе, 206, 000 «ЛЕД-Энергосервис».

E-mail: service@optogan.com;

Тел: **8 800 555-08-25** доб. 3600 (звонок бесплатный).