

**Светильник
«Оптолюкс-Смарт-100Б»
491-01**



Руководство по эксплуатации

Санкт-Петербург

СОДЕРЖАНИЕ

- 1 Назначение и правила эксплуатации
- 2 Технические данные
- 3 Комплект поставки
- 4 Устройство и принцип работы
- 5 Установка, монтаж и обслуживание
- 6 Транспортирование и хранение
- 7 Утилизация
- 8 Свидетельство о приемке и упаковке
- 9 Гарантийные условия
- 10 Гарантийный талон
- 11 Контактная информация

Настоящее руководство по эксплуатации распространяется на светильник «Оптолюкс-Смарт-100Б» с полупроводниковыми источниками света белого цвета излучения и предназначено для изучения его устройства, а также правил установки, эксплуатации, транспортирования и хранения.

ПРИМЕЧАНИЕ - Перед тем, как приступить к установке и подключению светильника, необходимо изучить данное руководство, так как несоблюдение рекомендаций может привести к потере работоспособности изделия и утрате гарантийных обязательств.

1 НАЗНАЧЕНИЕ И ПРАВИЛА ЭКСПЛУАТАЦИИ

- 1.1 Светильник «Оптолюкс-Смарт-100Б» предназначен для освещения, подъездов, вестибюлей, лестничных площадок, коридоров, офисных, торговых и складских помещений, парковок, гаражей, придомовой территории и т.п. Рассеиватель выполнен из особо прочного антивандального поликарбоната.
- 1.2 Коэффициент пульсации освещенности, согласно СП52.13330.2011 (актуализированная редакция СНиП 23-05-95), не более 5 %.
- 1.3 Верхнее значение рабочей температуры окружающего воздуха при эксплуатации плюс 40°C. Нижнее значение рабочей температуры окружающего воздуха при эксплуатации минус 40°C.
- 1.4 В соответствии с условиями размещения по допускаемым механическим воздействиям светильник относится к группе исполнения М1 в соответствии с ГОСТ 17516.1.
- 1.5 Степень защиты от внешних воздействий IP54 по ГОСТ 14254.
- 1.6 Сопrotивление изоляции светильника при нормальных условиях не менее 2 Мом в соответствии с ГОСТ Р МЭК 60598-1.
- 1.7 Электрическая прочность изоляции светильника не должна быть менее 1,5кВ в соответствии с ГОСТ Р МЭК 60598-1.
- 1.8 Светильник по электромагнитной совместимости соответствует требованиям СТБ ЕН 55015, СТБ IЕС 61547, ГОСТ 30804.3.2, ГОСТ 30804.3.3.
- 1.9 Конструкция светильника обеспечивает класс защиты от поражения электрическим током I по ГОСТ Р МЭК 60598-1.
- 1.10 Светильник не должен воспламеняться и воспламенять окружающие элементы и материалы в соответствии с требованиями ГОСТ 12.1.044 и ГОСТ Р МЭК 60598-1.
- 1.11 **Запрещается** эксплуатировать светильник при температуре воздуха ниже минус 40°C или выше плюс 40°C, использовать для чистки органические растворители.

2 ТЕХНИЧЕСКИЕ ДАННЫЕ

2.1	Напряжение питания, переменное	176-264 В	
2.2	Коэффициент мощности, не менее	0,95 / 220 В	
2.3	Номинальная мощность потребления	21 Вт	
2.4	Угол излучения по уровню 0,5·I _{max}	110°±10°	
2.5	Номинальный световой поток	3000К*	1800 лм
		4000К*	2100 лм
		5000К*	
		6500К*	
2.6	Индекс цветопередачи, R _a , не менее	70	
2.7	Габариты, не более, мм	Ø320x121	
2.8	Масса, не более	2,6 кг	

* номинальная коррелированная цветовая температура и диапазон согласно Energy Star Requirements for SSL

3 КОМПЛЕКТ ПОСТАВКИ

Наименование	Количество, шт.
Светильник «Оптолюкс-Смарт-100Б»	1
Руководство по эксплуатации	1
Упаковка	1

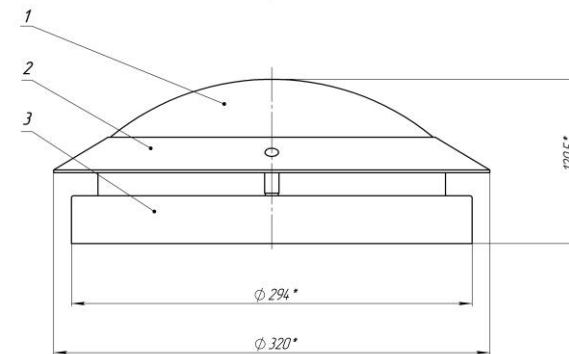


Рис. 1. Габаритные размеры светильников

4 УСТРОЙСТВО И ПРИНЦИП РАБОТЫ

Светильник изготовлен на основе высокоэффективных светодиодов белого цвета излучения.

В состав светильника входит источник питания, который предназначен для преобразования переменного напряжения 220 В внешней сети (допустимый диапазон от 176 до 264 В) в пониженное напряжение постоянного тока.

Для подключения электропитания внутри светильника расположена быстрозажимная клеммная колодка. Допускается подключать кабель с проводами сечением от 0,5 до 1,5 мм². Средний контакт колодки используется для заземления.

5 УСТАНОВКА, МОНТАЖ И ОБСЛУЖИВАНИЕ

5.1 При установке и монтаже светильника необходимо руководствоваться правилами устройства электроустановок [ПУЭ].

5.2 Для установки светильника на монтажную поверхность необходимо отсоединить рассеиватель 1 и крышку 2 от основания 3 [Рисунок 1], открутив три винта М4 с внутренним шестигранником.

5.3 Через кабельный ввод, расположенный в основании завести трехжильный кабель электропитания.

ВНИМАНИЕ! Подключение кабелей питания производить при отключенном питающем напряжении.

5.4. Основание светильника установить на несущую поверхность потолка или стены и закрепить с помощью дюбелей, винтов, анкеров и т.д. М4. Основание имеет два крепежных отверстия с межцентровым расстоянием 277 мм.

5.5. Подключить провода кабеля электропитания к контактам клеммной колодки. Фазу подключить к контакту «L», нейтраль – к контакту «N», заземление – средний контакт с символом «заземление».

5.6. Закрепить крышку с рассеивателем на основании.

5.7 Эксплуатационное обслуживание светильника заключается в протирке его внешней светорассеивающей поверхности мягкой тканью. Обработку поверхности рекомендуется проводить не реже, чем раз в квартал.

5.8 В случае возникновения неисправности необходимо сразу отключить светильник от питающей сети. Для ремонта обращаться в сервисный центр.

5.9 **Запрещается** самостоятельно производить ремонт или модификацию светильника.

6 ТРАНСПОРТИРОВАНИЕ И ХРАНЕНИЕ

6.1 Транспортирование светильника может производиться автомобильным, железнодорожным, воздушным и водным транспортом.

6.2 Светильник допускается транспортировать в заводской упаковке всеми видами транспорта в условиях транспортирования «Л» по ГОСТ 23216 и в условиях 5 по ГОСТ 15150.

6.3 Хранение светильника в заводской упаковке должно соответствовать условиям 1.2 по ГОСТ 15150.

7 УТИЛИЗАЦИЯ

7.1 Изделие имеет высокий уровень экологической безопасности, т.е. оно не содержит стойких опасных токсичных загрязнителей, наносящих вред окружающей среде, и подлежит утилизации в соответствии с действующими местными нормами утилизации отходов.

8 СВИДЕТЕЛЬСТВО О ПРИЕМКЕ И УПАКОВКЕ

Светильник «Оптолюкс-Смарт-100Б» серийный номер	
Дата выпуска _____ проверен на функциональность и отсутствие дефектов, упакован в стандартную упаковку и признан годным к эксплуатации	оттиск личного клейма

9 ГАРАНТИЙНЫЕ УСЛОВИЯ

Выдержка из гарантийных условий производителя на светодиодные светильники и лампы-светильники.

9.1 Производитель принимает на себя обязательства по удовлетворению требований потребителей, предъявляемых к качеству изделия, в течение гарантийного срока, установленного на изделие.

9.2 Производитель гарантирует отсутствие дефектов и надлежащее качество изделий и их комплектующих в течение гарантийного срока при условии их правильного монтажа и использования в соответствии с руководством по эксплуатации, с соблюдением правил и требований безопасности.

9.3 Стандартный гарантийный срок составляет 5 лет с момента приобретения изделия потребителем.

9.4 Бесплатный ремонт или замена изделия в случае неисправности в течение гарантийного срока проводится изготовителем при условии соблюдения потребителем правил эксплуатации, транспортирования и хранения.

9.5 Гарантийный срок продлевается на время нахождения изделия в ремонте, либо на срок замены изделия или его комплектующих.

9.6 Гарантийное обслуживание предоставляется при условии предъявления документов, подтверждающих, что гарантийный срок не истек. Такими документами признаются в том числе гарантийные талоны с меткой, первичные учетные документы, товаросопроводительные документы, подтверждающие передачу изделия.

9.7 В случае отсутствия документов, подтверждающих дату передачи изделия потребителю, отсутствия штампа Дистрибьютора в гарантийном талоне, отсутствия/исправления даты продажи в гарантийном талоне или отсутствия даты монтажа изделия гарантийный срок исчисляется с даты изготовления изделия, указанного в гарантийном талоне и на корпусе изделия.

9.8 Гарантия считается недействительной, если:

- серийный номер изделия изменен, удален, поврежден или неразборчив;
- изделие имеет следы вскрытия, некавалифицированного ремонта или внесения конструктивных изменений без согласования с производителем;
- недостатки изделия возникли вследствие нарушения потребителем условий транспортировки, хранения, монтажа, установленных в руководстве по эксплуатации, или из-за небрежности;
- выявлены недостатки изделия, в том числе повреждения, вызванные не зависящими от производителя причинами, такими как перепады напряжения питающей сети, природные явления или стихийные бедствия, пожар и т.п.;
- использованы рабочие параметры, отличные от сформулированных в технической документации, прилагаемой к изделию.

9.9 Устранение недостатков гарантийных изделий.

- В течение гарантийного срока недостатки изделий устраняются путем ремонта или замены комплектующих;
- В определенных случаях производитель может либо компенсировать потребителю сумму, уплаченную за неисправное изделие, либо заменить неисправное изделие целиком;
- Заменяемые при ремонте комплектующие или изделие целиком, являются либо вновь произведенными, либо восстановленными на заводе производителя и соответствующие по параметрам новым.

Полный текст гарантийных условий производителя представлен на сайте: www.optogan.ru

10 ГАРАНТИЙНЫЙ ТАЛОН

Дата продажи _____	
Фирма продавец _____	
Штамп торгующей организации _____	М.П.
Подпись продавца _____	
Дата установки _____	
Фирма - установщик _____	
Ф.И.О / Подпись установщика _____	

Отметки о проведенном гарантийном

обслуживании

Дата приёма		Печать Сервисного центра
Дата выдачи		
Номер работ		
Особые отметки		

Дата приёма		Печать Сервисного центра
Дата выдачи		
Номер работ		
Особые отметки		

Дата приёма		Печать Сервисного центра
Дата выдачи		
Номер работ		
Особые отметки		

11 КОНТАКТНАЯ ИНФОРМАЦИЯ

По вопросам получения сервисного обслуживания просьба обращаться в ближайший авторизованный сервисный центр ЛЕД-Энергосервис или в сервисную службу ЛЕД-Энергосервис.

Информацию об авторизованных сервисных центрах ЛЕД-Энергосервис можно получить на сайте: www.optogan.ru или по телефону: **8 800 555-08-25** доб. 3600 (звонок бесплатный).

Контактные данные сервисной службы ЛЕД-Энергосервис: 198205, Санкт-Петербург, Таллинское шоссе, 206, 000 «ЛЕД-Энергосервис».

E-mail: service@optogan.com;

Тел: **8 800 555-08-25** доб. 3600 (звонок бесплатный).